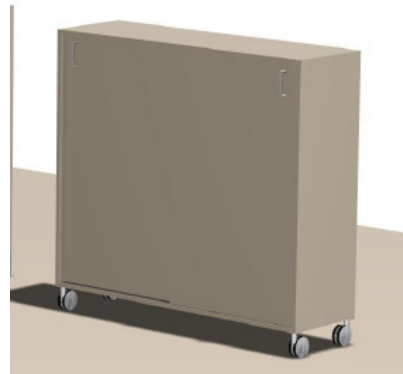
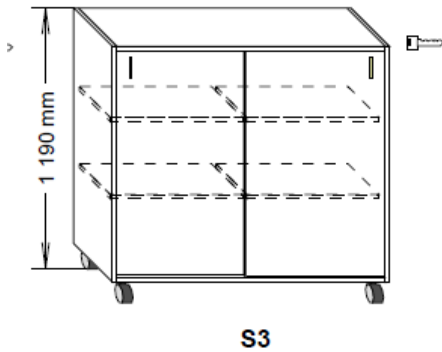
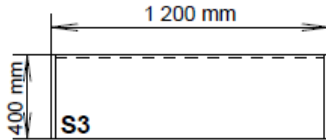


A4+ / SKI Typfall D185

TYPFALL D185

Förvaring med skjutdörrar 3x A4
vit laminat med hjul



Uppfyller de av SKI ställda utformningskrav

Förvaring med skjutdörrar.

Stomme, rygg, hyllplan och dörrar i vit laminat.

1 st mellanvägg, 4 st hyllplan, 2 st bygelhandtag,
lås med 2 st nycklar.

4 st hjul, varav 2 st är låsbara.

Höjd: 1190 mm

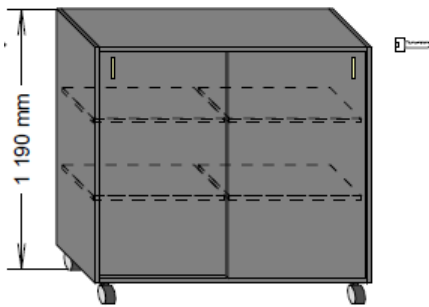
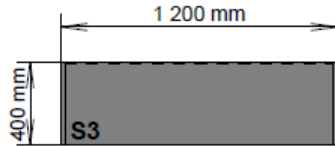
Bredd: 1200 mm

Djup: 400 mm

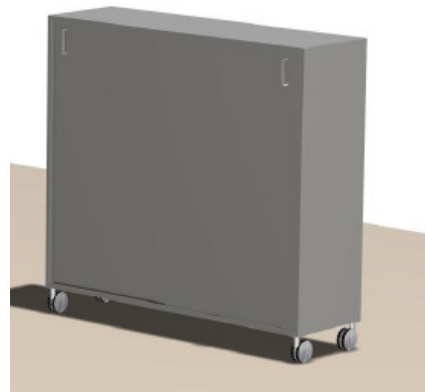
A4+ / SKI Typfall D185

TYPFALL D185

Förvaring med skjutdörrar 3xA4
grå lackad med hjul



S3



Uppfyller de av SKI ställda utformningskrav

Förvaring med skjutdörrar

Stomme, rygg, hyllplan och dörrar i grå lackat.

1 st mellanvägg, 4 st hyllplan, 2 st bygelhandtag,

lås med 2 st nycklar.

4 st hjul, varav 2 st är låsbara.

Höjd: 1190 mm

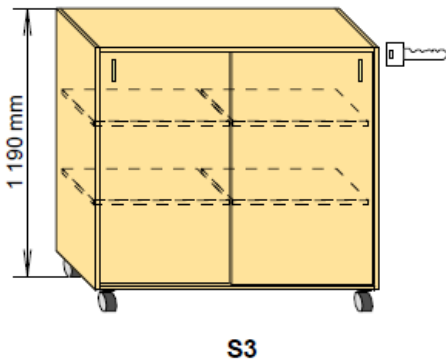
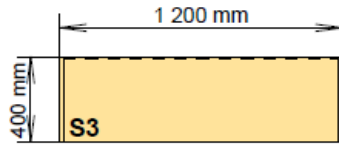
Bredd: 1200 mm

Djup: 400 mm

A4+ / SKI Typfall D185

TYPFALL D185

Förvaring med skjutdörrar 3xA4
björkfanér med hjul



Uppfyller de av SKI ställda utformningskrav

Förvaring med skjutdörrar

Stomme, rygg, hyllplan och dörrar i björkfanér.

1 st mellanvägg, 4 st hyllplan, 2 st bygelhandtag,
lås med 2 st nycklar.

4 st Hjul varav 2 st är låsbara.

Höjd: 1190 mm

Bredd: 1200 mm

Djup: 400 mm

A4+ / SKI Typfall D185

Generell beskrivning A4+ Grundmodul

Beskrivning:

Modulerna är grunden i A4+ och kan byggas på sockel, mobilt på hjul eller som tätpackning på rälsbundna vagnar. Modulerna kan byggas samman med avståndsmoduler, väggmoduler, sorteringsmoduler och miljömoduler. Samtliga moduler och mått kan kundanpassas. Gavlarna är hålborrade med c-c 32 mm för flyttbara hyllplan. Moduler som är 3, 4 och 5xA4 kräver en bindhylla, 6xA4 har två st bindhyllor. Gavlarna är förborrade i underkant för infästning av sockel. Modulerna levereras monterade, alternativt omonterade. Detta gäller inte för modul 1xA4 som alltid levereras monterad.

Material:

Gavlar, topp, bottenhylla samt hyllplan är tillverkade av 19 mm spånskiva belagd med direktlaminat, högtryckslaminat, fanér eller lackat. Dörrar och lådor är tillverkade av 16 mm spånskiva belagd med direktlaminat, högtryckslaminat, fanér eller lackat. Hyllplan till modulbredd 800 och 890 mm tillverkas av lamellträ. Förstärkta hyllplan med 22 mm lamellträ kan fås i samtliga bredder. Max belastning 100 kg / hyllplan. Ryggen är som standard tillverkad av 3,2 mm träfiberskiva med insida i samma utförande som stomme. Rygg i 10 mm spånskiva belagd med direktlaminat, fanér eller lackat på båda sidorna finns som tillval. Alla kantlister i ABS.

Laminatutförande:

Gavlar, topp-, rygg, bottenhylla och mellangavlar: vit laminat.

Högtryckslaminatutförande:

Gavlar, topp-, bottenhylla, mellangavlar och dörrar: vit högtryckslaminat enl. EN 438-2:2005. Rygg i vit direktlaminat.

Fanérutförande:

Gavlar, topp-, rygg, bottenhylla, mellangavlar och dörrar: bokfanér, björkfanér eller ekfanér.

Lackutförande:

Gavlar, topp-, rygg, bottenhylla, mellangavlar och dörrar: lackade i valfri NCS-kulör.

Inredningsdetaljer:

Sockel sammansatt med kopplingsbeslag och tillverkad av 19 mm spånskiva belagd med mörkgrå eller vit högtryckslaminat. Sockeln har fyra justerbara fötter och är flyttbar, vilket gör att modulen kan placeras dikt mot en vägg som har golvlister. Justering av sockel kan göras ovanifrån genom justeringshål i bottenkiva. Täckbrickor medföljer till justeringshålen. Möbeln kan i stället för sockel även levereras med justerbara ben eller svängbara hjul. (främre hjulpar låsbart).

Hyllplan finns till samtliga modulbredder och djup.

Diskskiva: Standard är i tjocklek 19 mm. Kan levereras i tjocklek 23, 25, 30 mm.

Ytskikt av högtryckslaminat, fanér, lackerat.

Modulerna i djup 380 kräver inte diskskiva då 380-moduler har en heltäckande topphylla, som klarar lätt belastning. Diskskiva 25 mm djupare än modulen finns som tillval. Diskskivan levereras också i löpmeter upp till 2470 mm långd, då även i 800 mm djup.

Tidskrifthyllplan med bakomvarande magasin till samtliga modulbredder med djup 380 mm.

Utdragsskiva till modulbredder 600, 800 och 890 mm.

Dörrar i höjder 1xA4 till 6xA4 till samtliga modulbredder. Dörr höjd 1/2xA4 och dörr med postinsläpp till modulbredd 310 mm. Dörr som är anpassad i höjd för utdragsskivan (de blir tillsammans 2xA4). Glasdörrar i höjder 2xA4 och 3xA4 till samtliga modulbredder.

Lådor 1/2xA4 och 1xA4 till alla modulbredder och djup, postmappsskåp mm. Till källsortering levereras lådor i höjder anpassade efter kärllhöjden.

Hängmappsram 1xA4 för A4 format till modulbredd 800 mm, med djup 380 och 580 mm.

Hängmappsram 1xA4 för folio till modulbredd 890 mm, med djup 380 och 580 mm. Lådinredning till hängmappsram för A4.Front till hängmappsram.

Mekaniska Lås: Cylinderlås till dörrar och lådor, exempel. enklare möbellås, kraftigt cylinderlås ASSA 593/1850, kodlås, samt till dörrar även cylinderlåsning med spanjolett. Huvudnyckel finns som tillval.

Elektroniska Lås: typ RFID.

Sorteringshyllor: standard grå pulverlackerad stålplåt. Tillval i vit pulverlackerad stålplåt eller genomskinlig akrylplast (plexi).

Personlig förvaring och garderob kan levereras med sluttande tak. Garderob levereras ventilerad med stång och hyllplan. Tillbehör: krokar, spegel och gummimatta. Handtag finns i ett flertal utföranden.

Tabell över standardmått, kan även kundanpassas

